

2022年度  
入学試験

理 科

富士見中学校

1回（2月1日）

— 注 意 事 項 —

- (1) 問題は1ページから16ページまであります。
- (2) 解答はすべて解答用紙の定められた場所に、指示通りに記入しなさい。
- (3) 問題にページ不足や印刷の良くないところがあれば、すぐに手をあげて、監督<sup>かんとく</sup>の先生に申し出なさい。

1 次の文章を読み、以下の問いに答えなさい。

一太郎 ねえねえ、富士子ちゃん！この絵（図1）を見て！AとBのタイルのうち、どちらの方が暗く見える？

富士子 いきなりどうしたのよ。どう見たってAに決まってるじゃない。

一太郎 不思議だよ。うんうん。

富士子 なになに。どういうこと？

一太郎 実はこれ、「チェッカーシャドウ錯視」って呼ばれている有名な絵なんだけど、AのタイルもBのタイルも全く同じ色なんだ。

富士子 そんなわけじゃない。ほんと、一太郎はすぐにだまされるんだから。

一太郎 本当だよ！試しにこの絵を切って、AとBのタイルをつなげてみなよ。

富士子 …本当だ。

一太郎 人の感覚って不思議だよ。他にも何か感覚を使った面白い現象はないかな。

富士子 人の感覚といえば、視覚、聴覚、①覚、②覚、③覚は五感とよばれていて有名よね。

一太郎 五感の他にも、痛みを感じる痛覚とか、あたたかさを感じる温覚などもあるよね。

富士子 たしかに！いろいろ調べてみると面白そうね。さっきの錯視とはちょっと違うけど、前に小学校の科学教室でミラクルフルーツという小さな実を食べた後に、レモンをかじったら、酸っぱいところが甘く感じたの！自分の①覚がおかしいのかと思ったけど、周りの子もみんな同じように感じるって言ってたわ。

一太郎 面白い！同じ刺激なのにどうしてだろうね。生まれたばかりの赤ちゃんの脳の活動を調べると、光による視覚への刺激や、音による聴覚の刺激よりも、指に振動を与えるなどの②覚への刺激の方が、脳は活発に活動するらしいよ。

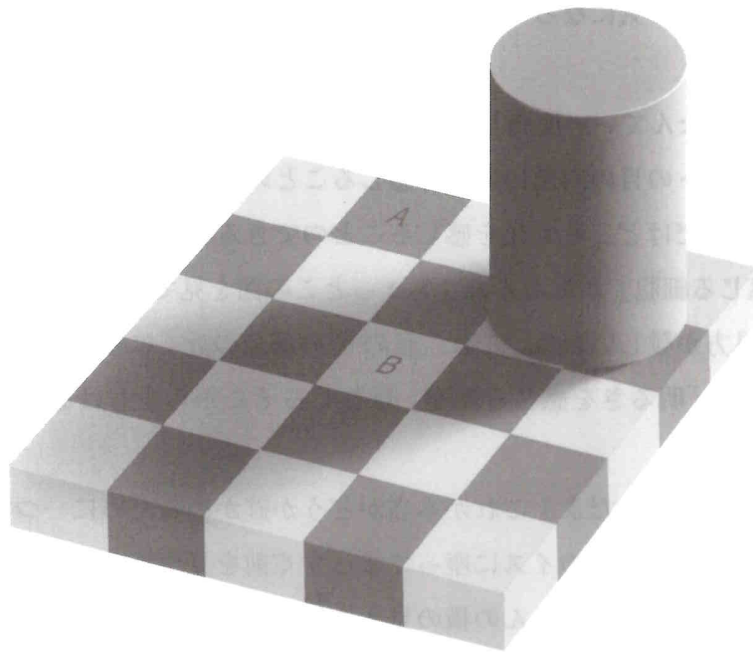
富士子 へえー！面白い！でも、感覚と脳って関係あるの？

一太郎 そりゃもちろん。目や耳や皮膚などのように刺激を受け取る器官は、「神経」っていう刺激を伝えるケーブルみたいな細胞で脳につながっていて、脳に刺激が伝わると、そこではじめて「見えた」とか「聞こえた」、「なにかにさわった！」って感じるんだ。さっきの錯視は、白と黒のタイルが交互に並べられていることや、影になっている部分の本来の色はもっと明るいとはくたちが普段の経験から知っていることから、脳が勘違いをして違う色に見えているのではないかって考えられているんだって。

富士子 脳が勘違いすることなんてあるのね！でも、確かに幻覚や夢が見えることもあるものね。

一太郎 存在しないものが見えることもあるってことだね。あんまりにも怖がっていたらおぼけが本当に見えるかもよ？

富士子 本当にやめてください。



出典：Edward H.Adelson (2005年) “Checkershadow Illusion”

図 1

問 1    , ,  にあてはまる言葉をそれぞれひらがなで答えなさい。

一太郎 ぼく、視覚のことが気になっていろいろ調べてみたんだけど、もう一つ実験に協力してもらっていいかな？

富士子 私で実験しようなんていい度胸じゃない。いいわよ。

一太郎 ありがとう。ヒトの目の内側には光を感じることでできる細胞が集まっている網膜<sup>もうまく</sup>というつくりがあるんだけど、その光を感じることでできる細胞の中にも「色を感じる細胞」と「明るさを感じる細胞」があるんだ。ちょっとこの図を見てくれるかな（図2）。

富士子 うう…図の見方が難しいわね。これ、目のXの部分の近くには「色を感じる細胞」がたくさんあるけど、「明るさを感じる細胞」はむしろそこから少しはなれた周りの部分の方が多いってこと？

一太郎 すごい！そういうことだよ！これが本当かどうか確かめるために一つ実験をしてみたいんだ。富士子ちゃん、そこのイスに座ってまっすぐ前を見つめて。横を見たりしちゃだめだよ。ぼくが今から富士子ちゃんの横の見える<sup>はん</sup>範囲ギリギリのところ<sup>り</sup>に立ってペンをかざすから、どんなふうに見えるか答えてよ！

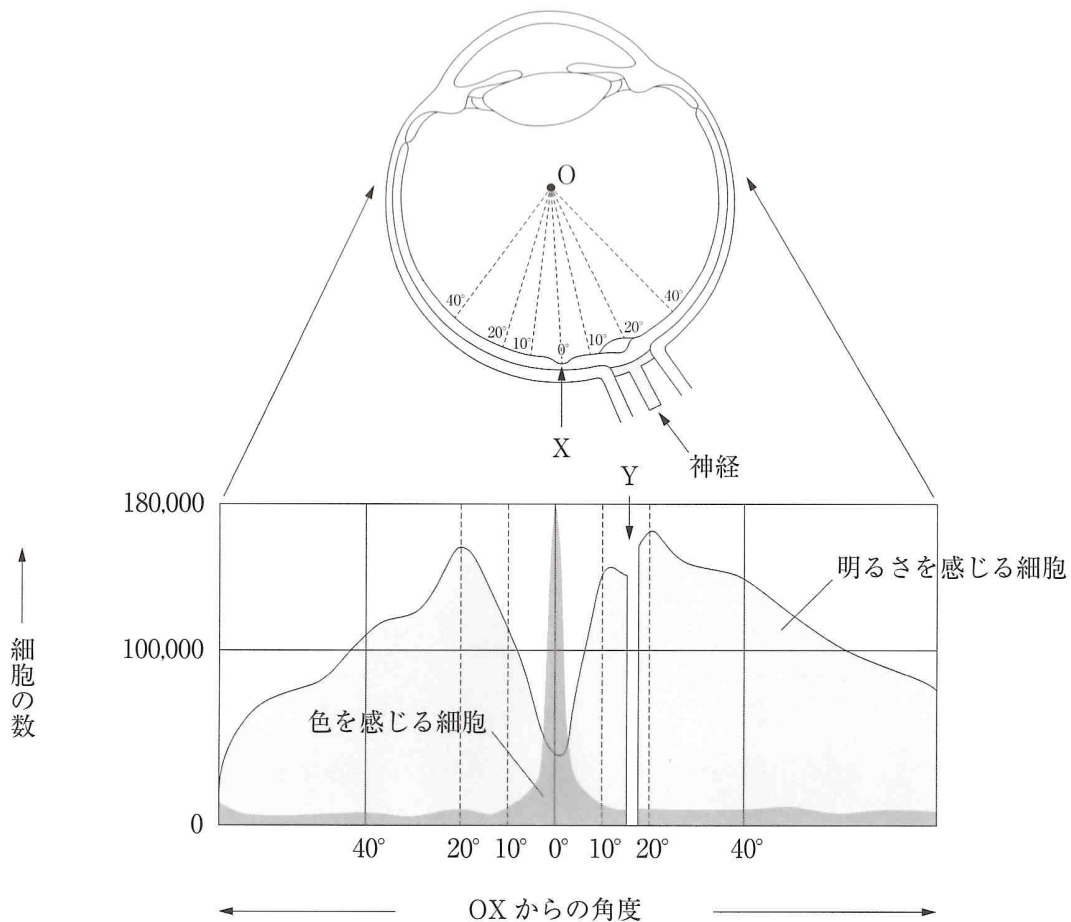


図2 網膜における細胞の分布

- 問2 図2に示される目のつくりのうち、目に入る光を屈折させ、網膜に像を結ばせるはたらきをもっている「水晶体」はどれですか。解答用紙の図の当てはまる部分を黒くぬりつぶさない。
- 問3 図2はヒトの眼球を頭上から見たときの横断面図ですが、この眼球は右目と左目のどちらか答えなさい。また、そう判断した理由も説明しなさい。文章だけでも、簡単な図をそえて説明してもどちらでも構いません。
- 問4 図2のYに示されるように、ヒトの目にはXの近くであっても光を感じることができる細胞がない部分があり、その部分に映ったものを見ることはできません。この部分を何と言うか、その名称を答えなさい。
- 問5 二人の実験の結果はどのようなものになると考えられますか。図2の情報を参考に考え、予想される結果を次の中から1つ選び、記号で答えなさい。
- ア. 富士子には普段、目の前でものを見ると同じようにペンが見える。
  - イ. 富士子には、一太郎がものをもっていることはわかるが、その色まで判断するのは難しい。
  - ウ. 富士子には、一太郎がものをもっているかいないかがわからないが、その色をはっきりと判断することができる。
  - エ. 富士子には、一太郎がものをもっているかいないかがわからず、その色についても判断するのは難しい。
- 問6 二人の会話の内容から分かることとして正しいものをすべて選び、記号で答えなさい。
- ア. 「感覚」とは、一般的に目や耳などのようにその刺激を受け取る器官があり、それらが受け取った刺激を脳へと伝えることによって生じるものである。
  - イ. たとえ、光や音などの刺激がなくても、普段その刺激の情報が伝わる脳の部分がはたらけば「見えた」、「聞こえた」と感じることもある。
  - ウ. たとえ、同じ刺激であったとしても、その刺激を受け取る器官の状態によって、生じる「感覚」は変わることがある。
  - エ. 器官が刺激を受ければ、必ず何かしらの「感覚」が生じる。
- 問7 外からの刺激への反応は動物だけでなく植物にも見られます。その代表的なものに「光への反応」があげられますが、植物のどのような変化から光へ反応していることがわかりますか。「大きくなる」以外に例を1つあげ、簡単に説明しなさい。

2 以下の問いに答えなさい。

次の文章は、様々な気体の性質をまとめたものです。

- A. 光合成の材料で、石灰水を白く濁らせる。□あ□にうすい塩酸を加えると発生する。
- B. 鼻をさすにおいがする。水によく溶け、無色のフェノールフタレインを赤色にする。
- C. 過酸化水素と二酸化マンガンを反応させると発生する。金属のさびをつくる。
- D. 気体の中で最も軽く、水に溶けにくい。火を近づけるとポンと音を出して燃える。
- E. 石油ストーブをつけ、不完全燃焼が起こるとこの気体が生じる。吸い込むと血液中の酸素を不足させ、中毒が起きることがあるので、たびたび換気が必要である。
- F. 鼻をさすにおいがする。水道水やプールの消毒に使われる。
- G. 地球の上空にはこの気体の層があり、生物に有害な紫外線を防いでいる。フロンガスによって、この層（特に南極上空）が薄くなることが問題視されている。



問1 E～Gにあてはまる気体として正しいものをそれぞれ次の中から1つ選び、記号で答えなさい。

- ア. 水素                      イ. ヘリウム                      ウ. 酸素                      エ. オゾン                      オ. 窒素<sup>ちつ</sup>  
カ. 二酸化炭素                      キ. 一酸化炭素                      ク. 塩素                      ケ. アンモニア

問2 文中の□あ□にあてはまるものとして正しいものを次の中からすべて選び、記号で答えなさい。

- ア. 貝がら                      イ. チョーク                      ウ. 大理石                      エ. 水酸化ナトリウム                      オ. 重曹<sup>そう</sup>  
カ. 鉄                      キ. 金                      ク. 銀                      ケ. 銅

問3 発生した気体Bを集める方法と、気体Bを水に溶かしてリトマス紙につけたときのリトマス紙の色の変化として正しいものを次の中から1つ選び、記号で答えなさい。

	気体Bを集めるときの方法	リトマス紙の色の変化
ア	上方置換法	青色リトマス紙が赤色に変化する
イ	下方置換法	青色リトマス紙が赤色に変化する
ウ	水上置換法	青色リトマス紙が赤色に変化する
エ	上方置換法	赤色リトマス紙が青色に変化する
オ	下方置換法	赤色リトマス紙が青色に変化する
カ	水上置換法	赤色リトマス紙が青色に変化する

気体 C について以下のような実験をしました。

5 % の過酸化水素水  $50 \text{ cm}^3$  に二酸化マンガンの粉末  $1 \text{ g}$  をいれ、気体 C を発生させた。

図は実験開始後の時間と気体 C の発生量を表している。

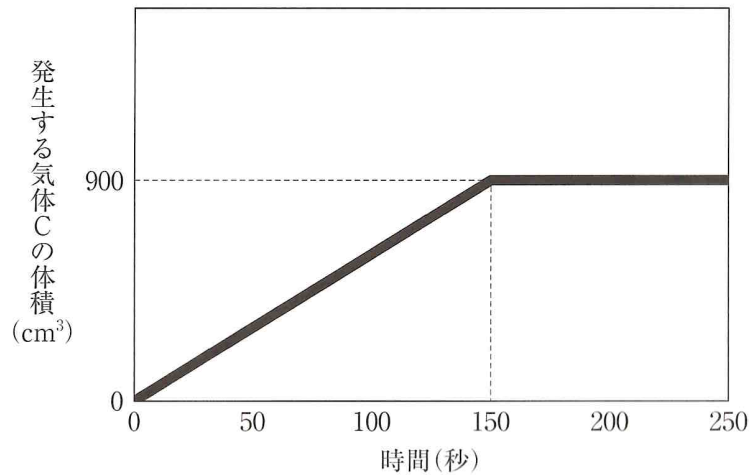


図 過酸化水素水と二酸化マンガンの反応にかかる時間と発生する気体 C の体積の関係

問 4 上の実験について、(1)～(3)の問いに答えなさい。

- (1) 150 秒後に気体 C の発生が止まったのはなぜですか。簡単に理由を答えなさい。
- (2) 5 % の過酸化水素水  $50 \text{ cm}^3$  に二酸化マンガンの粉末  $3 \text{ g}$  を入れたとき、気体 C の発生が止まるまでにかかる時間と気体 C の発生量はどうなると考えられますか。次の中から正しい組み合わせを 1 つ選び、記号で答えなさい。

	気体 C の発生が止まるまでにかかる時間	気体 C の発生量
ア	増える	増える
イ	変化しない	増える
ウ	減る	増える
エ	増える	変化しない
オ	変化しない	変化しない
カ	減る	変化しない
キ	増える	減る
ク	変化しない	減る
ケ	減る	減る



(3) 以下の①, ②の条件で実験を行ったときに発生する気体Cについて, 発生が止まったときの体積を答えなさい。

① 5%の過酸化水素水  $100\text{ cm}^3$  に二酸化マンガンの粉末  $1\text{ g}$  を入れたとき

② 10%の過酸化水素水  $100\text{ cm}^3$  に二酸化マンガンの粉末  $2\text{ g}$  入れたとき

問5 東京オリンピックの開会式では聖火の燃料として気体Dが使われました。選手村の晴海フラッグでは, 燃料電池(気体Dと気体Cから水を発生させ発電する電池)を搭載したバスが走り, 各部屋にもENEOS(エネオス)社製のエネファームという家庭用燃料電池を設置しました。気体Dを燃料として使うことは地球環境を守ることにもつながると考えられており, 世界から注目が集まっています。

下線部について, なぜこのように考えられているのでしょうか。現在の日本で最も多く行われている発電方法と比較し, 環境問題の具体的な名称をいれて理由を答えなさい。

- 3 次の文章を読んで、以下の問いに答えなさい。ただし、答えが割り切れない場合は、小数第2位を四捨五入して小数第1位までで答えなさい。

2021年のある日、ある島で大きな地震が発生しました。この地震をA～Eの5つの地点で観測した結果、表1のようになりました。この地震の震源の深さは36 kmでした。

表1

	震源からの距離	小さなゆれが始まった時刻	大きなゆれが始まった時刻
A地点	84 km	14時36分24秒	14時36分31秒
B地点	120 km	14時36分30秒	14時36分40秒
C地点	144 km	14時36分34秒	14時36分46秒
D地点	①	14時36分20秒	14時36分25秒
E地点	②		③

地震が発生すると、震源で小さなゆれを起こす地震波と大きなゆれを起こす地震波の2種類の波が発生し、それぞれが一定の速さで地中を伝わっていきます。

- 問1 表1の結果から、小さなゆれを起こす地震波の速さは何 km/秒ですか。
- 問2 表1の結果から、大きなゆれを起こす地震波の速さは何 km/秒ですか。
- 問3 地震が発生した時刻を求めなさい。

D 地点と E 地点を示した地図は図 1 のようになり、震源の真上を X 地点とします。D 地点と X 地点と E 地点は一直線上にあります。そして X 地点の断面図は図 2 のようになり、震源の位置を震源 Z とします。

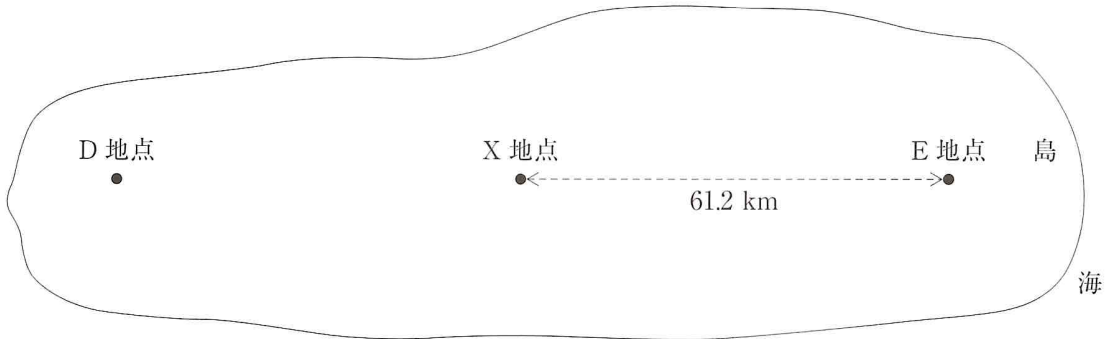


図 1

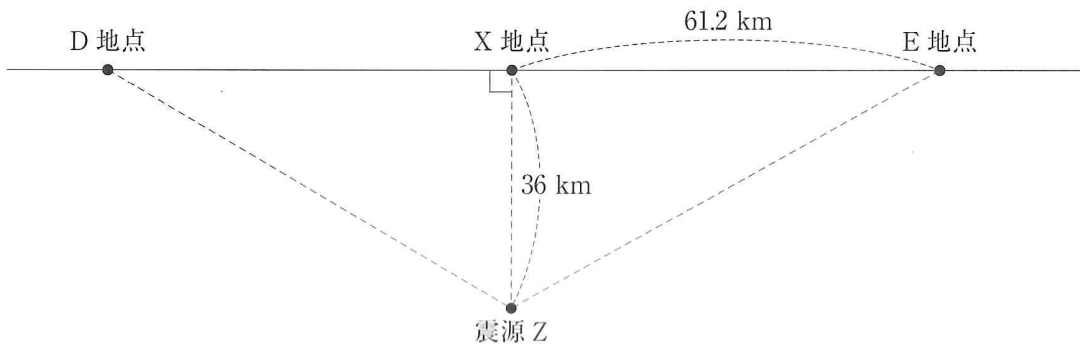
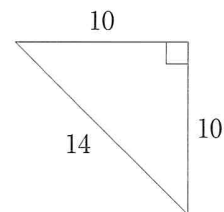
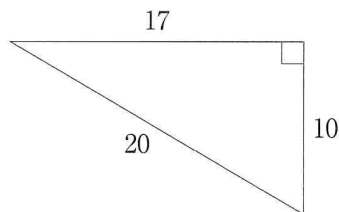
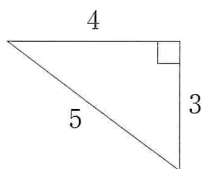


図 2

問 4 D 地点と震源 Z の距離 (表 1 の①にあてはまる値) は何 km になりますか。

問 5 D 地点と X 地点の距離は何 km になりますか。必要があれば、次の直角三角形の辺の長さの比を用いなさい。



問 6 E 地点と震源 Z の距離 (表 1 の②にあてはまる値) は何 km になりますか。必要があれば、問 5 で与えられた直角三角形の辺の長さの比を用いなさい。

問 7 E 地点で大きなゆれが始まった時刻 (表 1 の③) を求めなさい。

4 次のⅠ～Ⅲの問いに答えなさい。ただし、物体や糸に摩擦ははたらかないものとします。また、答えが割り切れない場合は、小数第3位を四捨五入して小数第2位までで答えなさい。

Ⅰ 図1のように、水平面に対して $30^\circ$ 傾けた斜面上に糸を取り付けた物体を置き、糸をかつ車に通してばねはかりに取り付けました。このとき、物体の重さとはばねはかりが示す値の関係は表1のようになりました。

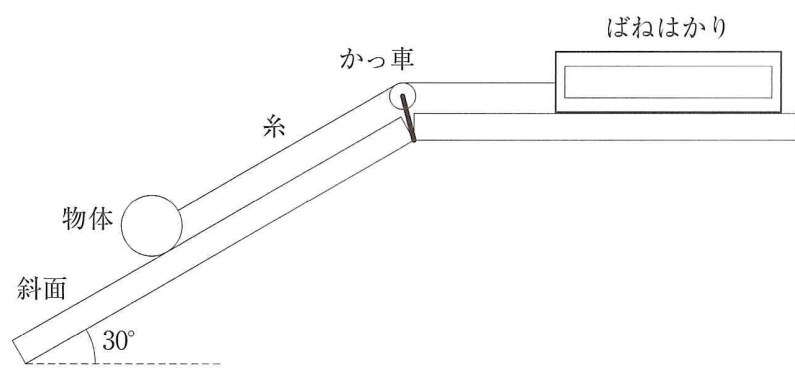


図1

表1

物体の重さ (g)	50	100	150	200	250
ばねはかりが示す値 (g)	25	50	75	100	125

問1 物体の重さが120gのとき、ばねはかりは何gを示しますか。

図1の斜面の角度を図2のように $60^\circ$ に変えると、物体の重さとばねはかりが示す値の関係は表2のようになりました。

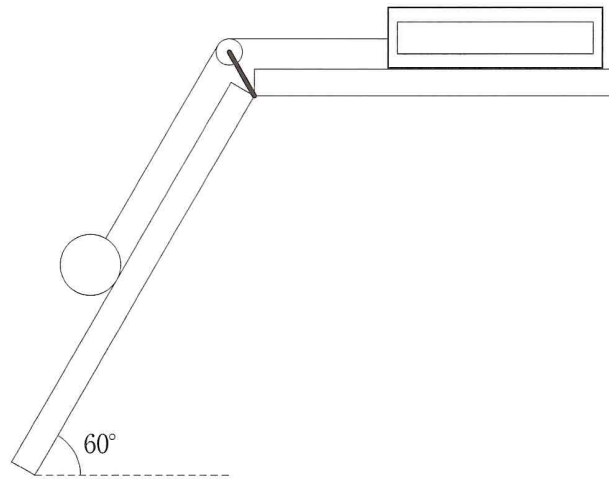


図2

表2

物体の重さ (g)	50	100	150	200	250
ばねはかりが示す値 (g)	43.25	86.5	129.75	173	216.25

問2 物体の重さが120 g のとき、ばねはかりは何 g を示しますか。

図3のように、水平面に対して $30^\circ$ と $60^\circ$ 傾けた斜面上に糸でつないだ物体A, Bを置き、糸をかつ車に通して静かにはなすと物体A, Bは静止しました。このとき、物体Bの重さは200 g でした。

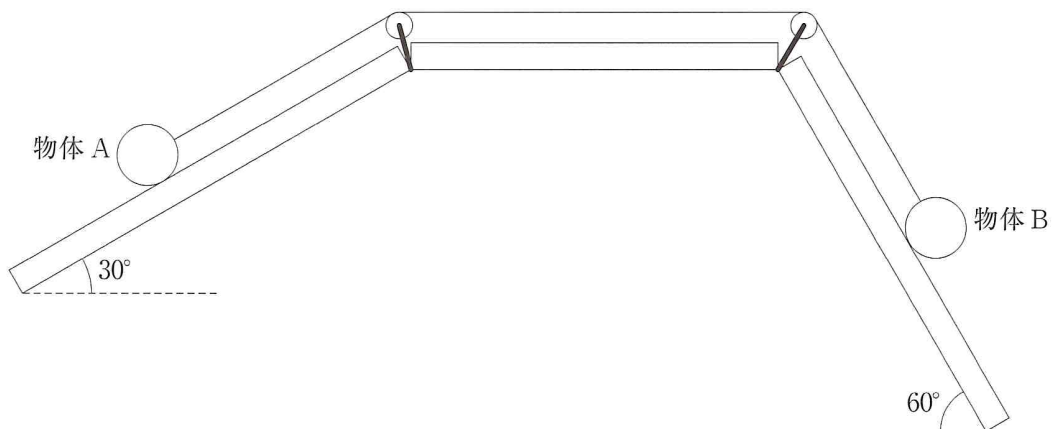


図3

問3 物体Aの重さは何 g ですか。

II 弦<sup>げん</sup>, ことじ, かつ車, 物体を用いて図4のような実験装置を作りました。弦をはじくと図5のように弦が振動<sup>しんどう</sup>し, 周囲の空気に振動が伝わります。私たち人間はこの振動を音として認識します。この弦が1秒間に100回振動していると振動数が100 Hz<sup>ヘルツ</sup>の音, 1秒間に200回振動していると振動数が200 Hzの音が聞こえます。私たち人間は振動数が大きいほど, 高い音として聞こえます。  
 ※Hzは振動数の単位です。

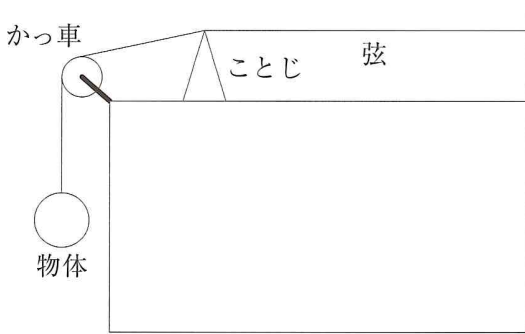


図4

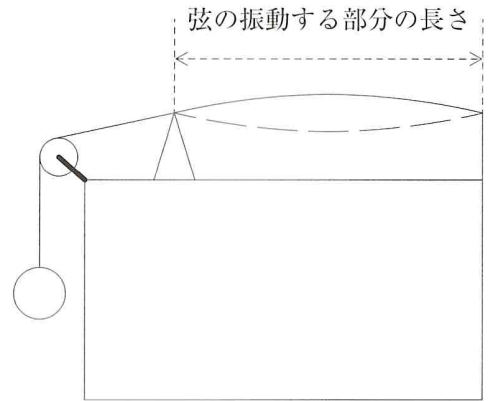


図5

物体の重さと弦の振動する部分の長さをいろいろ変えて実験したところ, 表3の結果が得られました。

表3

物体の重さ (g)	50	50	50	200	200	200	800	800	800
弦の振動する部分の長さ (cm)	30	40	50	30	40	50	30	40	50
音の振動数 (Hz)	120	90	72	240	180	144	480	①	288

問4 表3の①にあてはまる値を答えなさい。

問5 弦の振動について述べた次の文章中の□②～□③に入る語句の組み合わせを, 下のア～エから1つ選び, 記号で答えなさい。

図5のように弦を振動させたとき, 物体の重さが□②ほど, また弦の振動する部分の長さが□③ほど, 高い音が聞こえます。

	②	③
ア	軽い	短い
イ	軽い	長い
ウ	重い	短い
エ	重い	長い



Ⅲ 図4の実験装置を改造して図6のように水平面に対して30°の斜面を追加し、物体を斜面上に置きました。物体の重さを100 g、弦の振動する部分の長さを30 cmにして弦をはじくと、振動数が120 Hzの音が聞こえました。

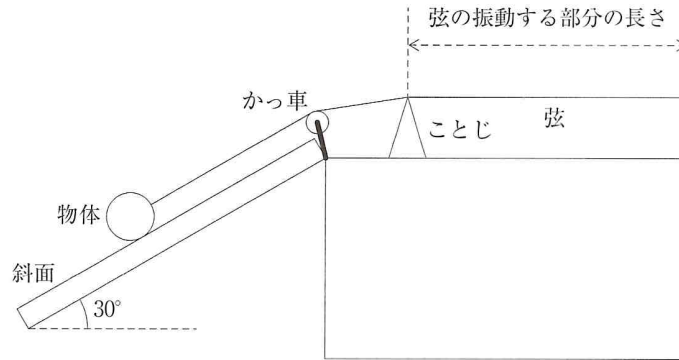


図6

問6 物体の重さを100 g、弦の振動する部分の長さを50 cmにして弦をはじくと、何 Hzの音が聞こえますか。

問7 物体の重さを変えて弦の振動する部分の長さを40 cmにして弦をはじくと、振動数が180 Hzの音が聞こえました。このときの物体の重さは何 gですか。

問8 物体の重さを 320 g, 弦の振動する部分の長さを 30 cm にして弦をはじくと, 何 Hz の音が聞こえますか。次の中から1つ選び, 記号で答えなさい。必要ならば次のページのグラフを使いなさい。

- ア. 40 Hz 以下の音が聞こえる。
- イ. 40 Hz より大きく, 80 Hz 以下の音が聞こえる。
- ウ. 80 Hz より大きく, 120 Hz 以下の音が聞こえる。
- エ. 120 Hz より大きく, 160 Hz 以下の音が聞こえる。
- オ. 160 Hz より大きく, 200 Hz 以下の音が聞こえる。
- カ. 200 Hz より大きく, 240 Hz 以下の音が聞こえる。
- キ. 240 Hz より大きく, 280 Hz 以下の音が聞こえる。
- ク. 280 Hz より大きく, 320 Hz 以下の音が聞こえる。
- ケ. 320 Hz より大きく, 360 Hz 以下の音が聞こえる。
- コ. 360 Hz より大きく, 400 Hz 以下の音が聞こえる。
- サ. 400 Hz より大きく, 440 Hz 以下の音が聞こえる。
- シ. 440 Hz より大きく, 480 Hz 以下の音が聞こえる。
- ス. 480 Hz より大きく, 520 Hz 以下の音が聞こえる。
- セ. 520 Hz より大きく, 560 Hz 以下の音が聞こえる。
- ソ. 560 Hz より大きい音が聞こえる。

